

500'00-50-144E

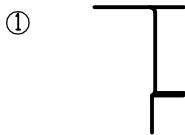
Первое применение

Справочный N

Изм. N Подп. и дата

Изм. N Подп. и дата

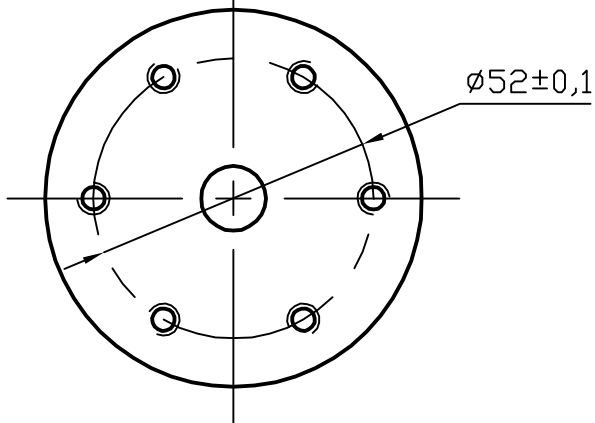
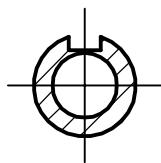
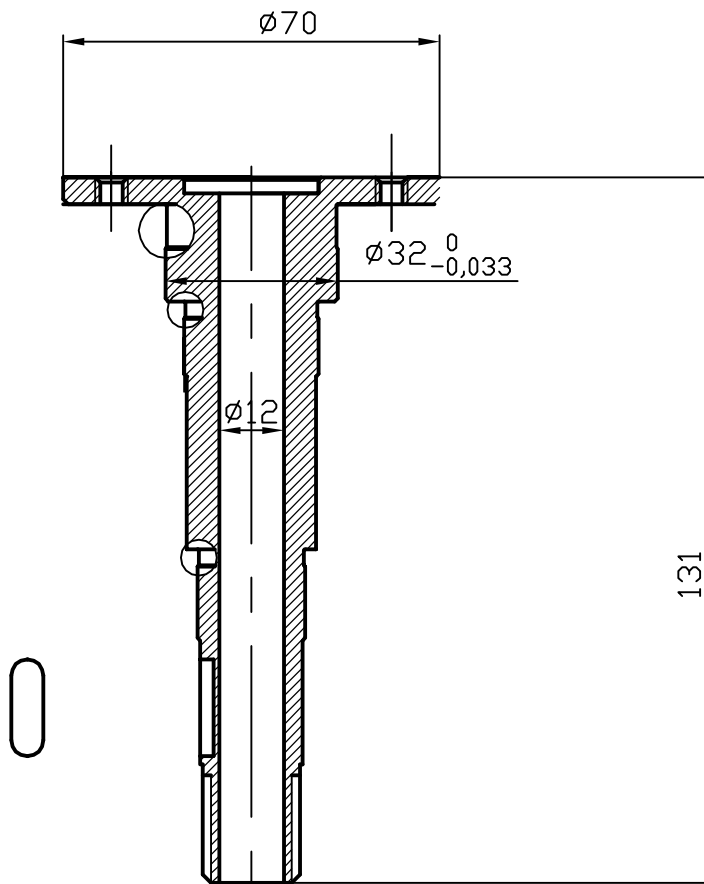
I
M2:1



II
M2:1



III
M2:1



1. h12; ±IT12/2
2. HRC 30...40
3. Покрытие X6

					ЗАП-05-00.005			
①				18.09.04	Вал	Лит.	Масса	Масштаб
Изм.	Лист	N докум.	Подп.	Дата				1:1
Разраб.	Чудаев			28.10.03				
Пров.						Лист	Листов	1
Утв.					Сталь 40X	К СБОРОЧНОМУ ЗАП-05-00.000		